

**N NARGESA®**

# MAQUINA DE FORJA EN CALIENTE

## NF70



**50 años**  
fabricando maquinaria industrial



## VÍDEO DE FUNCIONAMIENTO

Vídeo del funcionamiento de la máquina.

## PEDIR PRESUPUESTO

Por favor, rellene el siguiente formulario. Nos pondremos en contacto en menos de 24h.

*Días laborables.*

## ALGUNO DE NUESTROS CLIENTES

El aval de nuestros clientes es nuestra mejor carta de presentación



## CERTIFICADOS Y ACREDITACIONES

Algunos de los certificados que respaldan nuestros procesos y benefician a nuestros clientes



**PYME INNOVADORA**

Válido hasta el 31 de mayo de 2026



CONCESION DE  
AUTORIZACION DE  
**EXPORTADOR  
AUTORIZADO**

**ESEAOR23000312**

# MAQUINA DE FORJA EN CALIENTE

La Máquina de forjar puntas en caliente Nargesa NF70 aplasta, forja y moldea el hierro hasta conseguir la forma deseada dependiendo del diseño del molde. Forja puntas de flecha o lanza de diferentes tipos: lisas, piramidales. Forja las terminaciones en los barrotos para conseguir bonitas piezas ornamentales. Cambiando el molde también forja y aplasta los barrotos en el centro consiguiendo diferentes diseños.



## Facilidad de uso

Cualquier operario es capaz de realizar el trabajo sin ningún tipo de preparación.



## Rapidez

Pueden realizarse miles de piezas en una sola jornada laboral.



## Valor y prestigio

Actualmente quedan pocos artesanos que puedan realizar estos trabajos forjados.



## Venta

Posibilidad de vender piezas con las puntas forjadas a diferentes empresas o almacenes de hierro.

# CARACTERÍSTICAS TÉCNICAS

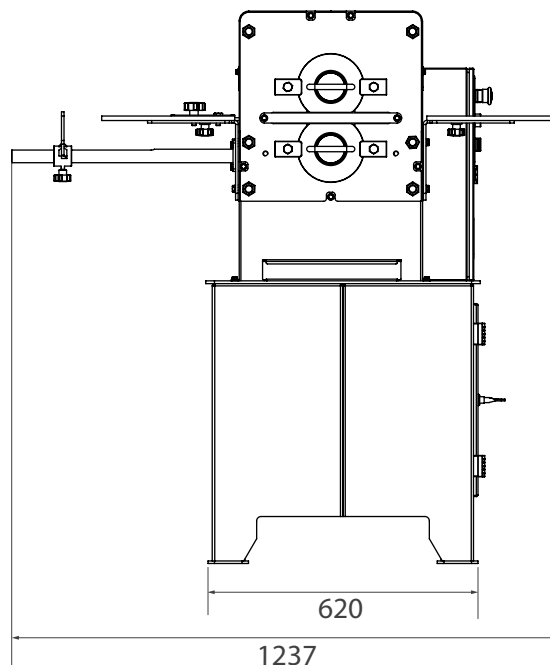
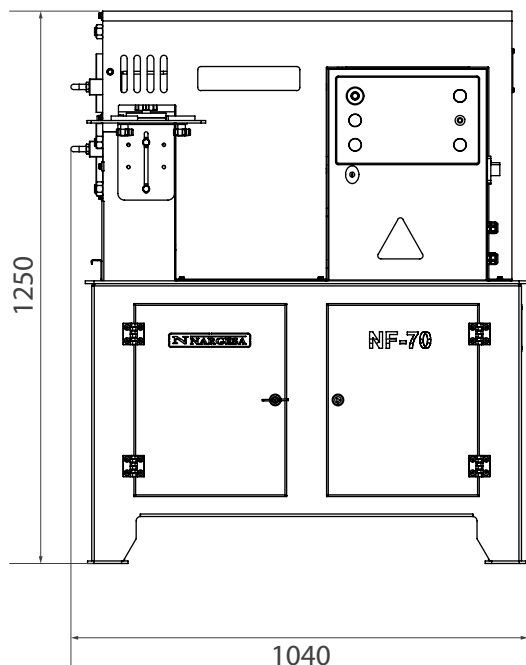
La máquina de forja en caliente Nargesa NF70, realiza las puntas de flecha, puntas lisas, puntas estriadas, en redondo, cuadrado o pletina de diferentes medidas...

- > Capacidad máxima en redondo: 20 mm en hierro.
- > Capacidad máxima en cuadrado: 20 mm en hierro.
- > Capacidad máxima en pletina o planchuela: 40x10 mm en hierro.
- > Pantalla digital.
- > Programador de vueltas.
- > Velocidad de rotación: 20 rpm.
- > Tope trasero regulable.
- > Con los accesorios de serie se pueden realizar puntas forjadas, lisas, estriadas y piramidales.
- > Potencia de motor: 5,5 KW / 7 CV (HP).
- > Tensión 3 fases: 230/400 V.

*\* Todos nuestros productos están fabricados en nuestras instalaciones en España. Los componentes hidráulicos y electrónicos son completamente estándar y de las mejores marcas de primer orden Europeo, con servicio técnico en todo el mundo: Rexroth, Bosch, Roquet, Schneider Electric, LG, Telemecanique, Pizzato...*



## DIMENSIONES EXTERIORES



## CARACTERÍSTICAS DEL EMBALAJE

- Código Arancelario: 84622290
- Bancada paletizada para transportar fácilmente la máquina al lugar de trabajo o almacenar.
- La máquina se envía completamente montada.
- Embalaje con palet de madera NIMF15 y caja de cartón de 3 capas apta para el transporte marítimo.
- Opcional: Embalaje completo de madera NIMF15.

### NF70

Ancho	1120 mm
Fondo	1120 mm
Alto	1500 mm
Volumen	1,88 m <sup>3</sup>
Peso Neto	493 Kg.
Peso Bruto	540 Kg.

# ACCESORIOS SUMINISTRADOS CON LA MAQUINA

## Juego de rodillos lisos



REF: 140-12-02-00001

> Juego de rodillos lisos para fabricar puntas lisas y puntas piramidales.

*Utillaje de serie.*



Capacidad máxima	Capacidad máxima	Unidades por conjunto	Peso
Redondo y cuadrado de 20mm	Rectangular 50x10mm	2 unidades	4,2 Kg./uni

## Juego de rodillos estriados



REF: 140-12-02-00002

> Juego de rodillos estriados para fabricar puntas en forma de cola de pez.

*Utillaje de serie.*



Capacidad máxima	Capacidad máxima	Unidades por conjunto	Peso
Redondo y cuadrado de 20mm	Rectangular 50x10mm	2 unidades	4,1 Kg./uni

# ACCESORIOS OPCIONALES

## Juego de rodillos trilobulares



REF: 140-12-02-00003

> Juego de rodillos trilobulares para estampar decoraciones en el centro de un barrote.

*Utillaje opcional.*



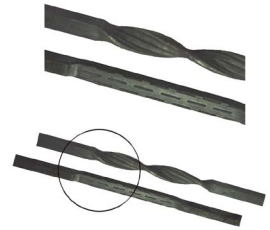
Capacidad máxima	Capacidad máxima	Unidades por conjunto	Peso
Redondo y cuadrado de 20mm	Rectangular 50x10mm	2 unidades	4,2 Kg./uni

## Juego de rodillos tripe marcado intermedio



REF: 140-12-02-00004

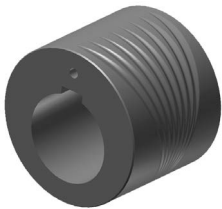
> Juego de rodillos excéntricos para estampar los centros de los barros. Triple diseño: liso, rallado y discontinuo en el mismo rodillo.



*Utillaje opcional.*

Capacidad máxima	Capacidad máxima	Unidades por conjunto	Peso
Redondo y cuadrado de 20mm	Rectangular 50x10mm	2 unidades	8,5 Kg./uni

## Juego de rodillos cola de pez



REF: 140-12-02-00005

> Rodillo con dos estriados, uno para diámetros grandes y otro para diámetros pequeños.



*Utillaje opcional.*

Capacidad máxima	Capacidad máxima	Unidades por conjunto	Peso
Redondo y cuadrado de 20mm	Rectangular 50x10mm	1 unidad	7,7 Kg./uni

## Juego de rodillos especiales



> Diseñamos y fabricamos todo tipo de rodillos especiales bajo pedido.

# NUESTRA GAMA DE PRODUCTOS



PUNZONADORAS  
HIDRÁULICAS



CURVADORAS DE TUBOS Y  
PERFILES



CURVADORAS DE TUBOS  
SIN MANDRIL



PRESAS PLEGADORAS  
HORIZONTALES



TORSIONADORAS DE  
FORJA EN FRÍO



PLEGADORAS  
HIDRÁULICAS



CIZALLAS HIDRÁULICAS



HORNOS DE FORJA



MAQUINAS DE GRAVAR  
EN FRÍO



MAQUINAS DE FORJA EN  
CALIENTE



BROCHADORAS  
VERTICALES



MARTILLOS PILÓN PARA  
FORJA



TROQUELADORAS DE  
CERRADURAS



## GARANTÍA

La garantía de las máquinas Nargesa es por 3 años siempre que el cliente se registre en nuestra página web. Sino, solo es uno. La garantía de la máquina cubre durante tres años, cualquier defecto de fabricación, no del mal uso, que presenten los componentes de la misma. La mano de obra y los desplazamientos para proceder a su eventual sustitución, no se incluyen en esta garantía.

Empresas colaboradoras



Airpharm

## ENVÍO A TODO EL MUNDO

Siempre que el cliente lo contrate Nargesa se hace cargo del transporte hasta el destino final de la máquina. También hay la posibilidad que el mismo cliente contrate el transporte con su propia agencia de confianza.

## SERVICIO TÉCNICO

Todos nuestros clientes tienen acceso al soporte técnico de forma rápida y eficaz.

El 90% de las incidencias se solucionan por teléfono, mail, Skype o videoconferencia antes de 24 horas.

En caso de necesitar asistencia técnica presencial, desplazamos un técnico hasta sus instalaciones.

Síguenos en

---

### PRADA NARGESA, S.L.

Ctra. De Garrigàs a Sant Miquel s/n  
17476 Palau de Santa Eulalia (Girona) Spain  
Tel. +34 972 568 085

[www.nargesa.com](http://www.nargesa.com)

[nargesa@nargesa.com](mailto:nargesa@nargesa.com)

