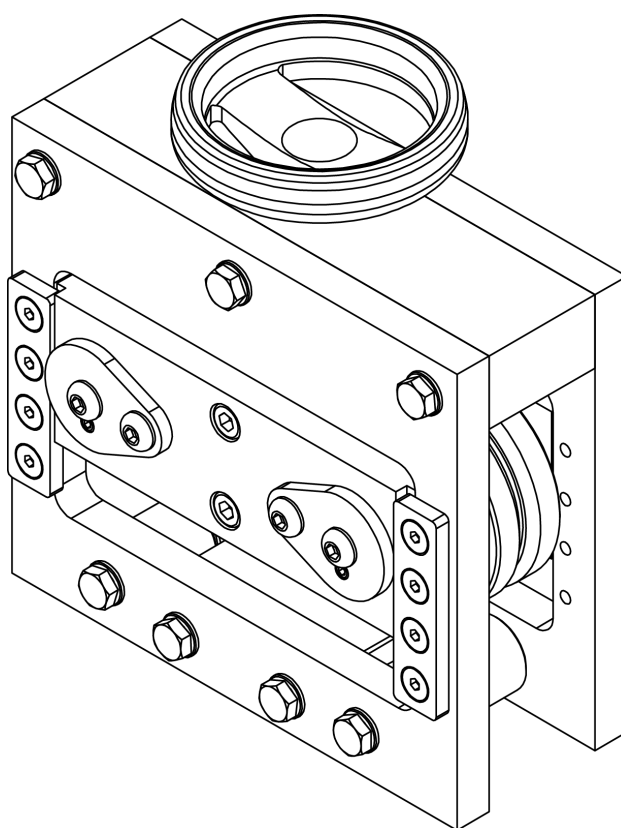


Guía de entrada para macizo cuadrado al canto

Ref. 140-11-01-00027

NOA60



CARACTERÍSTICAS TÉCNICAS

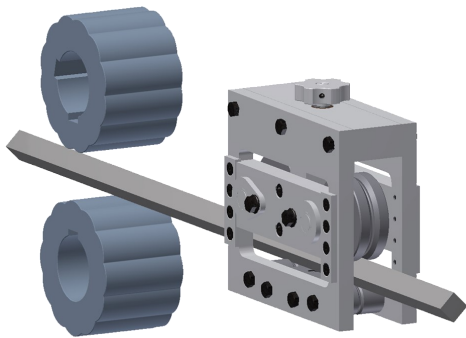
PRADA NARGESA, S.L
Ctra. de Garrigàs a Sant Miquel s/n
17476 Palau de Santa Eulàlia (GIRONA) SPAIN Tel.
972 568085 - nargesa@nargesa.com
www.nargesa.com

INDICE

- 1. Descripción del utillaje**
- 2. Identificación de los elementos**
- 3. Montaje del utillaje**
- 4. Funcionamiento**
- 5. Advertencias**
- 6. Despiece**

1. Descripción del utillaje

► Guía de entrada para macizo cuadrado al canto

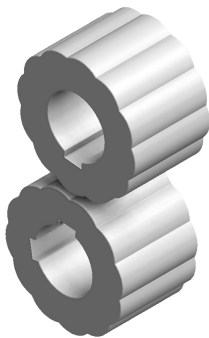


Guía de entrada para grabar macizo cuadrado al canto desde 10mm hasta 20mm o 3/4" pulgada

Ref: 140-11-01-00027

Peso: 18 Kg

► Para grabar macizo cuadrado al canto es necesario el Conjunto de rodillos de grabar 140-11-01-00026



Rodillos para grabar pasamano hasta 60 mm y macizo cuadrado hasta 20 mm o 3/4" pulgada

Ref: 140-11-01-00026

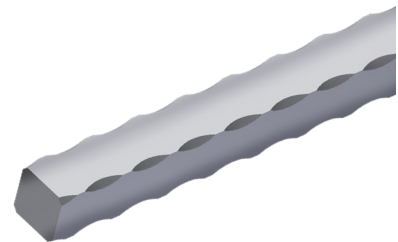
Conjunto por máquina: 1

Peso: 11,4 Kg

Para su uso es necesaria la guía 140-11-01-00401, 140-11-01-00402, 140-11-01-00400 o la guía 140-11-01-00300

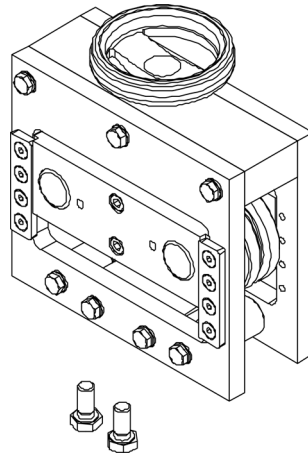
Para grabar macizo cuadrado al canto es necesaria la Guía de entrada 140-11-01-00027

Para medidas distintas consultar con el fabricante



2. Identificación de los elementos

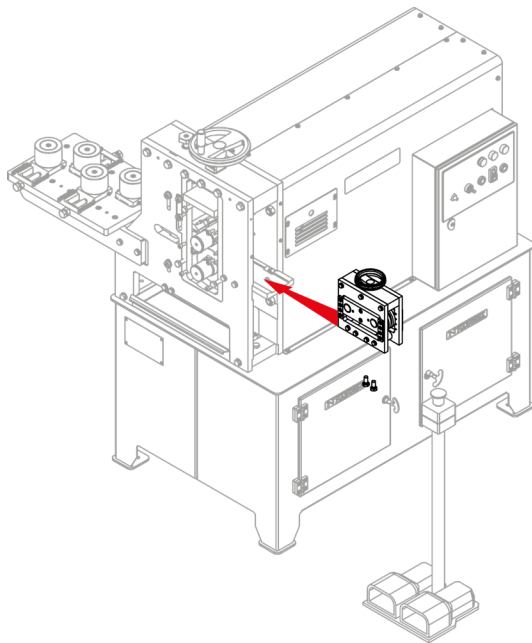
La Guía de entrada para grabar macizo cuadrado al canto hasta 20mm o 3/4" pulgada se suministra completamente montada con los tornillos necesarios para su fijación a la máquina.



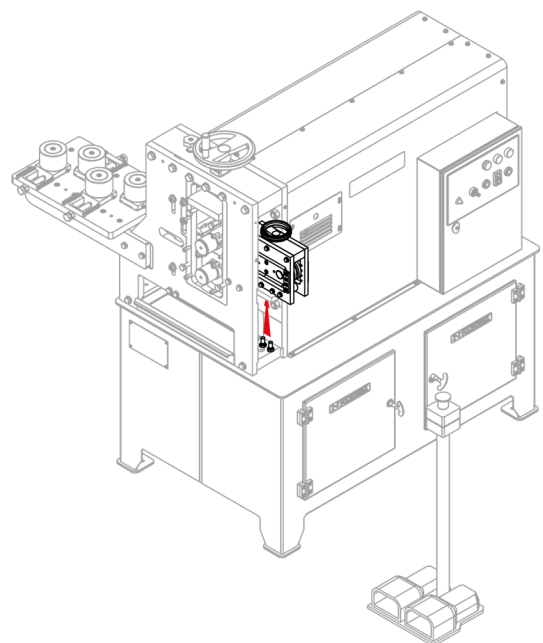
3. Montaje del utillaje

Para fijar el utillaje a la Máquina de grabar NOA60 es necesario atornillarlo a la guía de entrada de la máquina como indican las siguientes figuras:

1. Introducir el utillaje a la guía de entrada de la máquina



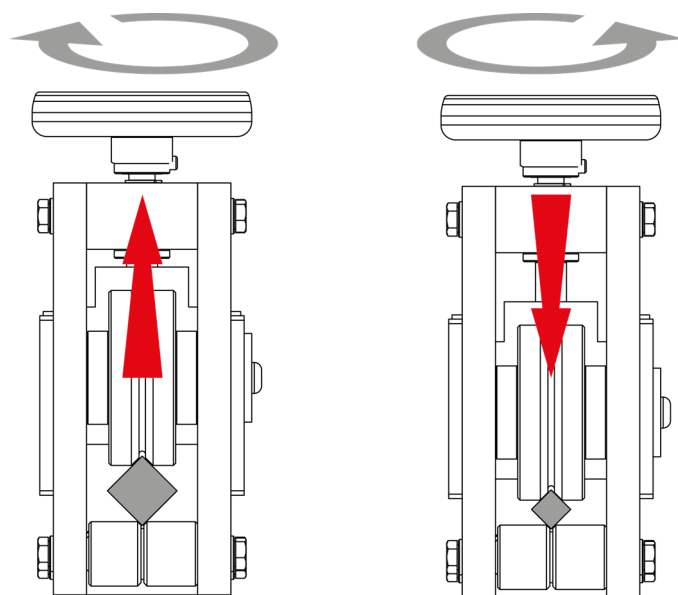
2. Atornillar los dos tornillos de fijación al utillaje por la parte inferior de la guía de entrada de la máquina



4. Funcionamiento

Para empezar a trabajar con la Guía de entrada para grabar macizo cuadrado al canto es necesario ajustar los rodillos superiores al material. Girando el volante superior del útil en sentido horario, los rodillos superiores se desplazan hacia arriba. Girando el volante superior del útil en sentido anti-horario, los rodillos superiores se desplazan hacia abajo.

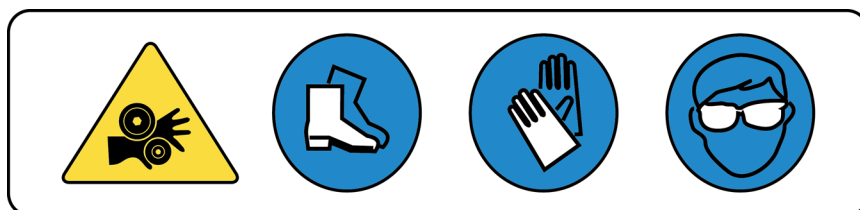
Debemos asegurarnos que el material queda bien sujeto y mantiene esta posición



5. Advertencias

Para utilizar la Guía de entrada para macizo cuadrado al canto tendrá en cuenta las siguientes indicaciones:

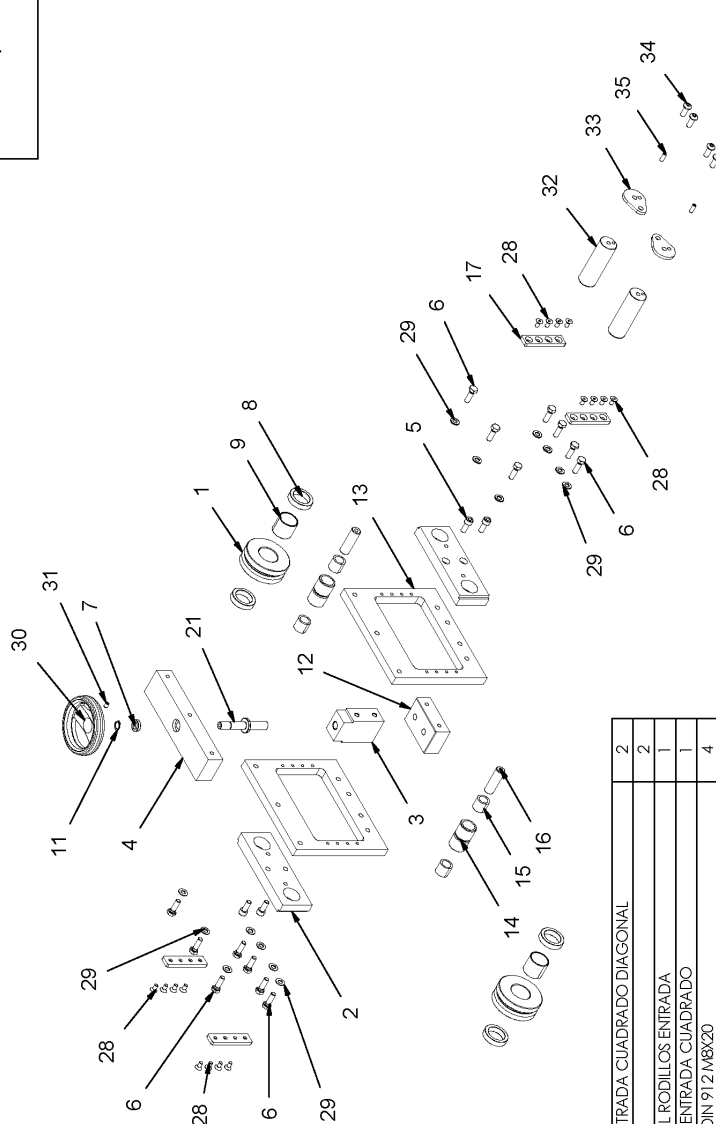
- No realizar el montaje y/o desmontaje del utillaje con la máquina en marcha.
- No utilizar este utillaje para propósitos no descritos en el presente manual.
- Utilizar los guantes para la manipulación de los componentes y durante los procesos de trabajo.
- Utilizar gafas y botas de protección homologados.
- Sujetar el material base.



6. Despiece

140-11-01-00027

Nº Despiece



1	125-11-01-00031	RODILLO GUIA ENTRADA CUADRADO DIAGONAL	2
2	125-11-01-00032	GUIA MOVIL 2	2
3	125-11-01-00033	SOPORTE CENTRAL RODILLOS ENTRADA	1
4	125-11-01-00034	PLACA SUPERIOR ENTRADA CUADRADO	1
5	020-D912-M8X20	TORNILLO ALLEN DIN 912 M8X20	4
6	020-D933-M8X25	TORNILLO HEXAGONAL DIN 933 M8X25	14
7	125-11-01-00035	ARANDELA BRONCE	1
8	125-11-01-00036	ARANDELA LATERAL BRONCE RODILLOS ENTRADAS	4
9	030-DP-00013	DOLLA PARTIDA D30XD34X30	2
11	030-D471-00002	CIRCLIP EJE DIN 471 Ø12x1	1
12	125-11-01-00040	ANCLAJE RODILLOS ENTRADA	1
13	125-11-01-00030	PLACA LATERAL GUIA ENTRADA	2
14	125-11-01-00041	RODILLO INFERIOR ENTRADA	2
15	030-DP-16X22X20	Casquillo partido D16XD22X20	4
16	125-11-01-00042	EJE RODILLO INFERIOR	2
17	125-11-01-00043	GUIA LATERAL	4
21	125-11-01-00037	EJE REGULACION RODILLOS	1
28	020-D7991-M6X12	TORNILLO ALLEN DIN 7991 M6X12	16
29	020-D125B-M8	Arandela D125-B M8 Zncacda	14
30	031-VOL-00005	VOLANTE D100 AGUJERO D12	1
31	020-D914-M6X10	ESPIGA ALLEN DE PUNTA DIN 914 M6X10	1
32	125-11-01-00053	BULON SUPERIOR RODILLOS ENTRADA	2
33	125-11-01-00052	OREJA FIJACION BULONES RODILLOS ENTRADA	2
34	020-7380-M8X20	TORNILLO ALLEN CABELA REDONDA ISO 7380 M8X20 PAVONADO	4
35	020-D913-M6X16	ESPARRAGO ALLEN DIN 913 M6X16	2

PLANO DE ENSAMBLAJE

UTIL ENTRADA CUADRADO AL CANTO

Ref. del ensamblaje: 140-11-01-00027

Moaq: 100-11-01-0002 NOK40

Tratamiento: N/D

Revestimiento: NOK40

Nombre: **Techic20**

Fecha: 19/05/2016

Dibujado: **Verificado**

C/ta. de Garrigàs s/n, Sant Miquel de Fluvià, 17476 Palau de Santa Eulàlia (Girona) ESPAÑA
<http://www.nargesa.com>