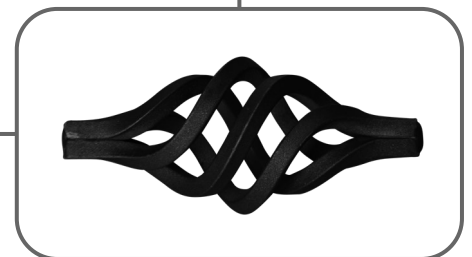
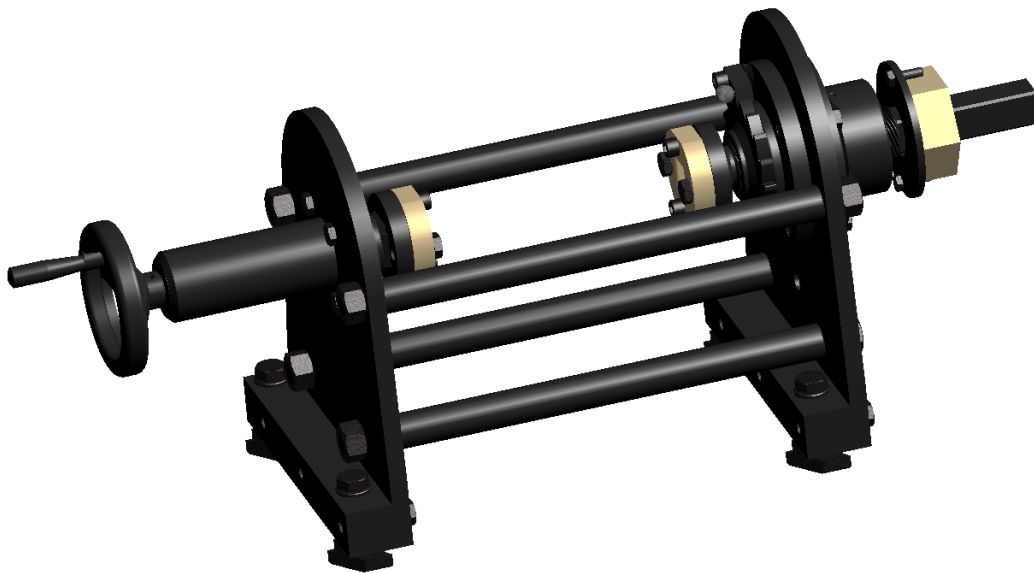


UTILLAJE PARA PIÑAS

MT500A



MANUAL DE INSTRUCCIONES

PRADA NARGESA, S.L

Ctra. de Garrigàs a Sant Miquel s/n · 17476 Palau de Santa Eulàlia (Girona) Spain

Tel. +34 972568085 · nargesa@nargesa.com · www.nargesa.com

I N D I C E

1. DESCRIPCION	2
2. CARACTERISTICAS	2
3. IDENTIFICACION DE LAS PARTES DEL UTIL	2
4. MONTAJE DEL UTIL	3
4.1. Mecanizado de los Agujeros de Fijación	4
5. MODO DE EMPLEO	4
5.1. Modo Manual	5
5.2. Modo Automático	6
6. MANTENIMIENTO	7
7. DESPIECE	8

1. DESCRIPCION

El Útil de Piñas, tal y como indica su nombre, nos permite realizar la figura de forja conocida como Piña. Una figura formada por un número de varillas, que puede oscilar según el diseño, que retorremos y luego las comprimimos realizando una torsión en sentido inverso a la primera torsión.

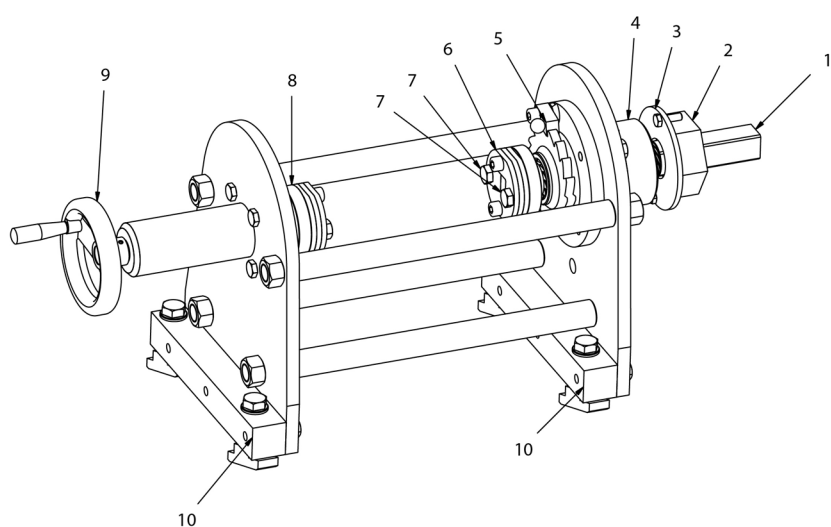
2. CARACTERISTICAS

Las dimensiones máximas que nos permite torsionar el Útil de Piñas para la MT500A son cuatro (4) varillas de Cuadrado de 12 mm juntas, siempre y cuando estemos hablando que el material base es hierro (45 Kg/mm²). La longitud máxima de las varillas es de 205 mm.

3. IDENTIFICACION DE LAS PARTES DEL UTIL

Antes de proceder al montaje del Útil de Piñas en la Torsionadora MT500A identificaremos las partes más importantes de este para realizar un correcto montaje y una utilización posterior adecuada.

Tal y como podemos observar en la Figura 1 identificamos las siguientes partes:



- 1 Eje Principal de Arrastre.
- 2 Cuadrado de Tracción.
- 3 Arandela de Fijación.
- 4 Tracción Manual.
- 5 Trinquete.
- 6 Grupos de Arrastre.
- 7 Tornillos Fijación Grupos Arrastre
- 8 Eje Fijo
- 9 Volante Fijación.
- 10 Anclajes a la Máquina.

Figura 1

4. MONTAJE DEL UTIL

Para proceder al montaje del Útil de Piñas primero será necesario conectar la Torsionadora MT 500A a la tensión y realizar una inicialización tal y como explica el manual de la máquina.

Una vez tenemos la Torsionadora en marcha y con la inicialización realizada procedemos a montar el Útil de Piñas Sobre la Bancada de la MT 500A.

Colocamos el Cuadrado de Tracción (2) en el cabezal de la Torsionadora y lo sujetamos con ayuda de la Arandela de Fijación (3) al cabezal, esta operación nos permitirá un trabajo seguro y continuo al no tenernos que preocupar del Cuadrado de Tracción, para fijar la arandela lo realizamos con ayuda de dos tornillos que se suministran con el útil y en los dos orificios que lleva el cabezal.

NOTA:

En el caso de que nuestra Torsionadora MT 500A no tenga dichos orificios los tendremos que hacer siguiendo el procedimiento explicado en el punto 4.1.

A continuación movemos el Útil de Piñas hacia el cabezal introduciendo el Eje Principal de Arrastre (1) en el Cuadrado de Torsión (2) si no están encarados hacemos girar el Eje Principal hasta tenerlo encarado, en ese momento movemos el útil hasta que el Eje Principal de Arrastre (1) toque la estructura de la Torsionadora y fijamos el útil mediante las tuercas y las piezas de Anclaje (10).

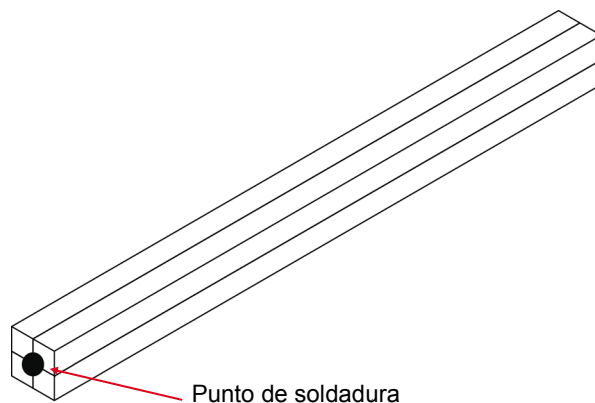
4.1. Mecanizado de los Agujeros de Fijación

En el caso de que nuestra Torsionadora no tenga los agujeros para fijar la Arandela de Fijación (3) nos veremos obligados a mecanizarlos siguiendo el proceso indicado a continuación.

Colocaremos el Útil de Piñas tal y como se indica en el apartado anterior, una vez montado el Cuadrado de Tracción (2), colocamos la Arandela de Fijación (3) en el Eje Principal de Arrastre (1), desplazamos el útil hacia el cabezal y encaramos el Eje Principal de Arrastre (1) con el Cuadrado de Tracción (2), en ese momento colocamos la Arandela de Fijación (3) tocando el cabezal de la Torsionadora y con ayuda de una punta de marcar o similar marcamos los centros de los agujeros. A continuación desmontamos el Útil de Piñas y con ayuda de un Taladro realizamos los orificios para poder ser roscados a M8 y con una profundidad de rosca de 15 mm. Una vez finalizada esta operación ya podemos proceder al montaje del Útil de Piñas en su totalidad.

5. MODO DE EMPLEO

Antes de empezar a utilizar el Útil de Piñas será necesario preparar el material con el que construiremos las Piñas. Como hemos indicado en el apartado 2 el material tendrá una longitud máxima de 205 mm y se unirán formando un cuadrado (en el caso de querer fabricar piñas con varillas cuadradas y de cuatro hilos) el cual soldaremos entre si por los extremos.



Una vez tenemos el material listo y el Útil de Piñas montado en nuestra Torsionadora, colocamos los Grupos de Arrastre (6) que necesitamos, en relación a la varilla que deseamos utilizar, y los fijamos mediante los Tornillos de Fijación del Grupo de Arrastre (7). Como referencia los Grupos de Arrastre disponen de unas Zonas Planas que nos permiten una alineación entre ellos. Montamos uno en el Eje Principal de Arrastre (1) y el otro en el Eje Fijo (8) que se gobierna a través del Volante (9) situado a la izquierda del Útil, si los Grupos de Arrastre (6) no están alineados podemos hacer girar el cabezal de la Torsionadora hacia la Derecha o la Izquierda según nos convenga teniendo la precaución de levantar el Trinquete (5) para liberar la rosca.

Una vez tenemos los Grupos de Arrastre alineados procedemos a colocar las Varillas dentro del alojamiento del Grupo de Arrastre (6) y con ayuda del Volante de Fijación (9) haremos que las varillas queden fijadas entre los dos Grupos de Arrastre y colocaremos el Trinquete (5) en su posición inicial.

NOTA:

Antes de Introducir las Varillas dentro del Grupo de Arrastre engrasar el alojamiento para facilitar el proceso de desclave.

Una vez en este punto podemos realizar la piña de dos formas distintas en Modo Manual o en Modo Automático, a continuación explicamos los dos procedimientos.

5.1. Modo Manual

Para realizar una piña en modo manual hacemos girar el cabezal en sentido contrario del trinquete (tal y como indicamos en la figura 2) mediante el pulsador del panel de control y observamos que las varillas se van torsionando, realizaremos la torsión hasta aproximadamente dar $\frac{3}{4}$ de vuelta. Acto seguido hacemos girar el cabezal en sentido contrario y observamos que el Trinquete (5) traba la corona y hace que el Eje Principal de Arrastre (1) salga hacia dentro deshaciendo la torsión y al mismo tiempo comprimiendo las varillas, Realizaremos esta operación hasta que la piña tenga las dimensiones que nosotros deseamos. Una vez la piña está acabada realizamos una pequeña torsión en sentido contrario con el fin de desclavar el material dentro de los Grupos de Arrastre (6) acto seguido y con ayuda del volante de Fijación desclavamos las varillas, levantamos el Trinquete (5) y con ayuda de la Tracción Manual (4) recogemos el Eje Principal de Arrastre (1) hasta su posición original.

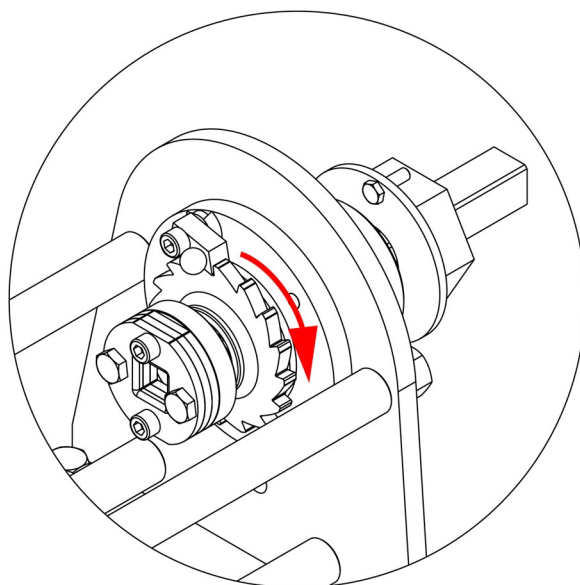





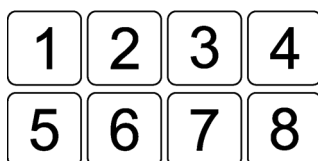
Figura 2


El Modo Manual se utiliza habitualmente para la realización de pocas piñas ya que para una fabricación extensa y una homogeneidad de las piñas es mejor trabajar en el Modo Automático.

5.2. Modo Automático

El Modo Automático de fabricación de Piñas se utiliza cuando deseamos realizar una producción elevada y homogénea de piñas. Para realizar la programación seguiremos el siguiente proceso:

- En caso de no tener la Torsionadora Inicializada, procedemos a realizar la Inicialización tal y como se explica en su manual.
- Colocamos el Eje Principal de Tracción (1) en la posición inicial, es decir, totalmente desplazado hacia el Cabezal de la Torsionadora y con el plano del Grupo de Arrastre (6) en la parte Superior.
- Pulsamos la Tecla PROGRAM del Panel de Control. 
- En la Pantalla nos aparece el mensaje “Punto Inicial”, dado que ya tenemos el útil en la posición inicial no es necesario realizar ninguna acción.
- Pulsamos la Tecla PROGRAM para validar el Punto Inicial. 
- Pulsamos la Tecla “Tipo de Torsión Cuadrado” del Panel de Control. 
- Mediante los pulsadores de Giro realizamos la Torsión en el sentido necesario para torsionar las varillas hasta el punto que deseamos (Figura 2). En la pantalla aparecen unos dígitos que van aumentando que nos indican la posición final de la torsión ($\frac{3}{4}$ de vuelta son 90).
- Una vez alcanzada la posición deseada apretamos una Tecla Numérica del 1 al 8 que será el número del programa.



- A continuación en la pantalla aparecerá el mensaje “REALICE DESCLAVE” en este momento apretamos el pulsador de giro, contrario al realizado anteriormente, hasta alcanzar una posición tal que la piña quede formada.
- Para fijar dicho punto pulsamos la tecla 
- En este momento se finaliza la programación de la piña.

- Para poder sacar la piña del útil necesitaremos realizar pequeños movimientos adelante y atrás con los pulsadores de giro para desclavar el material de los Grupos de Arrastre (6).
- Con ayuda del Volante de Fijación (9) retrocedemos el Eje Fijo (8) liberando la piña.
- Levantamos el Trinquete (5).
- Pulsamos la Tecla Numérica donde hemos almacenado el programa de la piña para que la Torsionadora busque automáticamente el punto inicial de la torsión.
- Con ayuda de la Tracción Manual (4) retrocedemos el Eje Principal de Arrastre (1) hasta el punto inicial.
- Colocamos un nuevo juego de varillas, lo fijamos con ayuda del Volante de Fijación y ya tenemos la Torsionadora a punto de iniciar una nueva piña tan pronto como pulsemos la Tecla Numérica donde tenemos almacenada la piña.

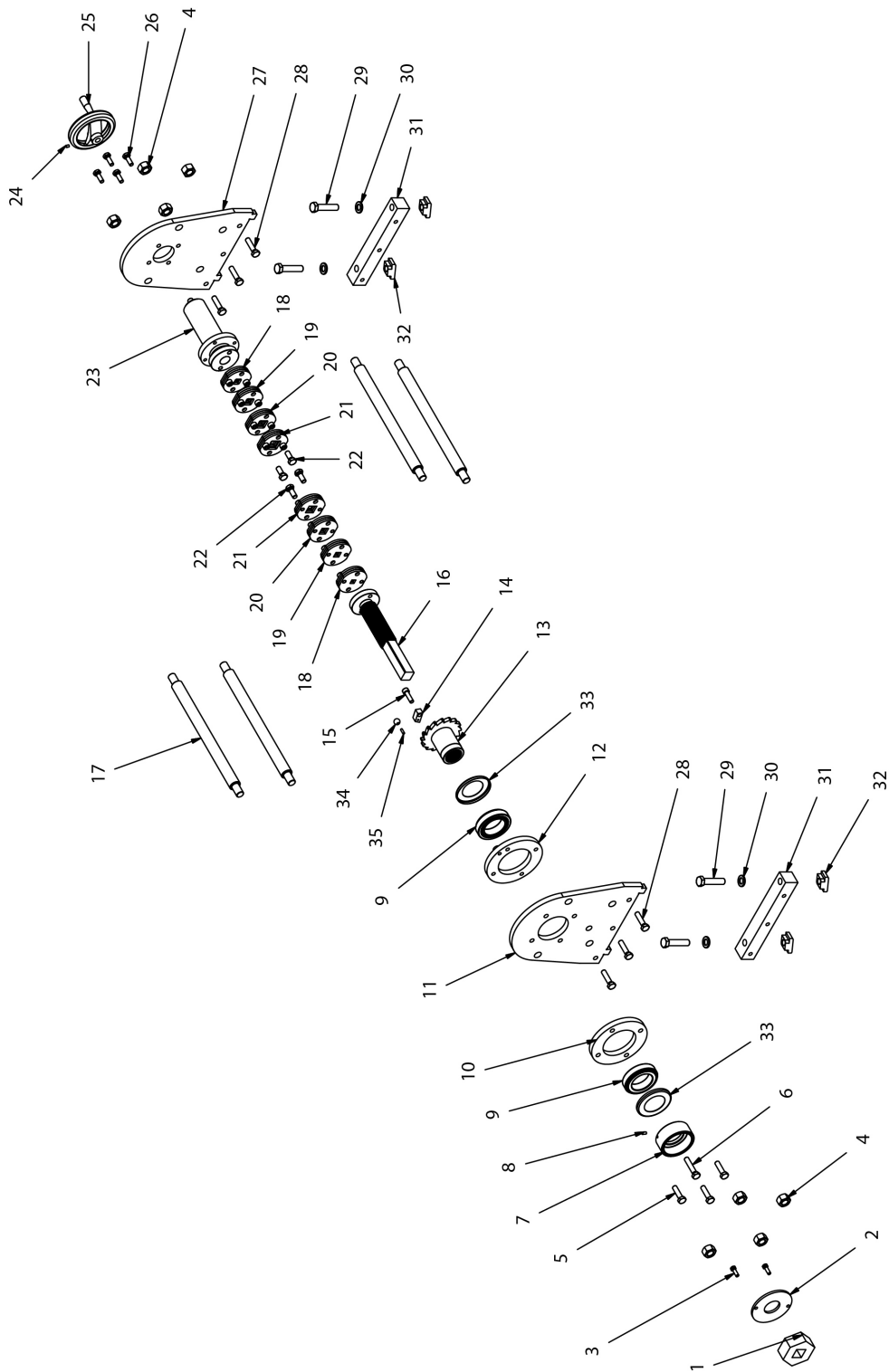
6. MANTENIMIENTO

El útil de Piñas ha sido diseñado y construido con el fin de que su mantenimiento básicamente se reduzca a un engrase periódico de la rosca del Eje Principal de Arrastre (1). Se recomienda que antes de cada uso se realice un limpieza de la rosca y después un pequeño engrase de dicho elemento.

NOTA:

Un exceso de grasa es perjudicial ya que esta se puede contaminar con un exceso de polvo.

7. DESPIECE



ELEMENTO	Nº	DESCRIPCION	CANTIDAD
1	125-01-03-00214	ACOPLAMIENTO TRACCION UTIL PIÑAS	1
2	125-01-03-00210	ARANDELA EJE CABEZAL MT500	1
3	020-DIN933-M8X25	TORNILLO HEXAGONAL DIN 933 M8X25	2
4	020-DIN934-M20	TUERCA DIN 934 M20	8
5	020-DIN931-M12X45	TORNILLO HEXAGONAL DIN 931 M12X45 8.8	3
6	020-DIN933-M12X60	TORNILLO HEXAGONAL DIN 933 M12X60	1
7	125-01-01-00259	TRACCION MANUAL	1
8	020-DIN913-M6X12	ESPARRAGO ALLEN DIN 913 M6X12	1
9	030-CJ-32012-60X95X23	RODAMIENTO DE RODILLOS CONICOS 32012 Ø60xØ95x23	2
10	125-01-01-00218	ARO PORTA COJINETE	1
11	125-01-03-00200	PLACA DELANTERA UTIL PIÑAS MT500	1
12	131-01-01-00208	ARO PORTA COJINETE EXTERIOR	1
13	131-01-01-00200	CONJUNTO TUERCA	1
14	125-01-01-00221	TRINQUETE	1
15	020-DIN912-M10X35	TORNILLO ALLEN DIN 912 M10 X35	1
16	131-01-01-00212	CONJUNTO EJE TRACCION	1
17	125-01-01-00204	VARILLA SEPARADORA	4
18	131-01-01-00214	CONJUNTO TRACCION CUADRADO 5/16 PULGADA	2
19	131-01-01-00215	CONJUNTO TRACCION CUADRADO 3/8 PULGADA	2
20	131-01-01-00218	CONJUNTO TRACCION CUADRADO 1/4 PULGADA	2
21	131-01-01-00219	CONJUNTO TRACCION CUADRADO 1/2 PULGADA	2
22	020-DIN933-M12X30	TORNILLO HEXAGONAL DIN 933 M12X30	4
23	131-01-01-00201	CONJUNTO GUIA TRASERA	1
24	020-DIN913-M6X8	ESPIGA ALLEN DIN 913 M6x8	1
25	125-01-01-00224	VOLANTE ACCIONAMIENTO	1
26	020-DIN933-M10X30	TORNILLO HEXAGONAL DIN 933 M10X30	4
27	125-01-03-00202	PLACA TRASERA MT500	1
28	020-DIN933-M12X50	TORNILLO HEXAGONAL DIN 933 M12x50	6
29	020-DIN931-M16X70	TORNILLO HEXAGONAL DIN 931 M16X70 8.8 PA- VONADO	4
30	020-DIN125B-M16	ARANDELA DIN 125-B M16 PAVONADA	4
31	125-01-03-00201	CUADRADO FIJACION INFERIOR	2
32	020-DIN508-M16-20-RE	TUERCA FORMA T ROMBOIDE DIN 508 M16-20	4
33	125-01-01-00222	TAPA COJINETES	2
34	031-POMH-00005	ESFERA Ø18 M5	1
35	020-DIN913-M5X16	ESPARRAGO ALLEN DIN 913 M5X16	1